

Cilindri senza stelo Serie 50

Doppio effetto, magnetici, ammortizzati
 Ø 16, 25, 32, 40, 50, 63, 80 mm



- » Quattro connessioni per ogni testata
- » Possibilità di alimentare entrambe le camere da un solo lato (su richiesta)

I cilindri senza stelo sono stati realizzati in 7 diametri diversi al fine di coprire il maggior numero di applicazioni possibili. Sul pistone di questi cilindri è alloggiato un magnete permanente, che rende possibile attraverso degli interruttori di prossimità, disposti lungo l'asse di scorrimento, l'emissione di segnali elettrici che ne indicano la posizione. Questa serie di cilindri è fornita di ammortizzatori di fine corsa, regolabili per mezzo di una vite posta sulla testata.

Si raccomanda di impiegare i cilindri rispettando i valori dei carichi e dei momenti che sono reperibili nelle rispettive tabelle.

CARATTERISTICHE GENERALI

Costruzione	senza stelo con carrello integrale
Funzionamento	a doppio effetto
Materiali	testate / pistone / tubo = AL guarnizioni = PU e NBR
Temperatura d'esercizio	0°C ÷ 50°C (con aria secca - 10°C)
Pressione d'esercizio	1 ÷ 8 bar
Velocità	10 ÷ 1000 mm/sec (senza carico)
Fluido	aria filtrata, senza lubrificazione. Nel caso si utilizzasse aria lubrificata, si consiglia olio ISOVG32 e di non interrompere mai la lubrificazione
Corse min - max	per tutti i diametri 100 ÷ 4000 mm
Tolleranza della corsa	corse ≤ 1000 mm = 0 / +0,6 mm corse > 1000 mm = 0 / +3 mm
Fissaggi	a piedini

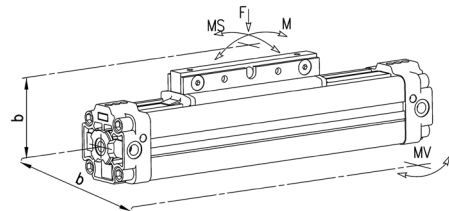
ESEMPIO DI CODIFICA

50	M	2	P	50	A	0500
50	SERIE					
M	VERSIONE M = standard magnetico					
2	FUNZIONAMENTO 2 = doppio effetto ammortizzato			SIMBOLO PNEUMATICO CDSS (vedi pagine successive)		
P	CARATTERISTICHE MATERIALI P = tubo profilo AL anodizzato - guarnizioni PU e NBR - carrello standard U = tubo profilo AL anodizzato - guarnizioni PU e NBR - carrello flangiato					
50	ALESAGGIO 16 = 16 mm 25 = 25 mm 32 = 32 mm 40 = 40 mm 50 = 50 mm 63 = 63 mm 80 = 80 mm					
A	TIPO COSTRUTTIVO A = standard					
0500	CORSA (vedi tabella)					

CILINDRI SERIE 50

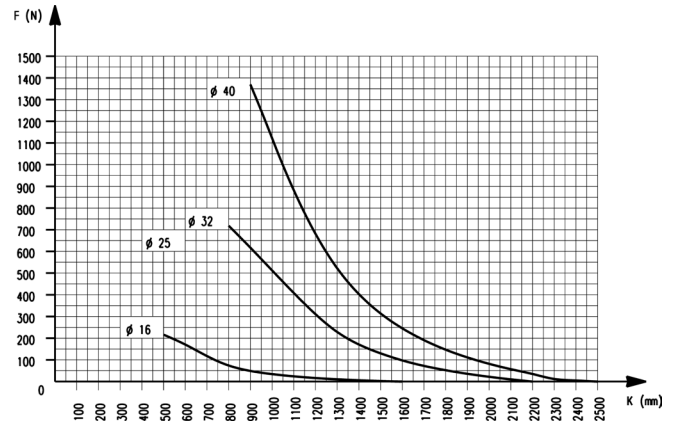
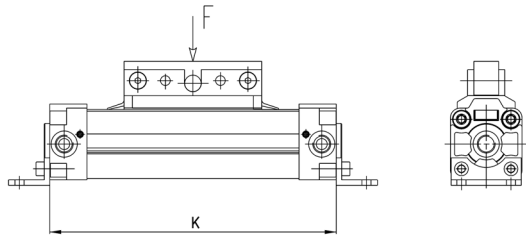
TABELLA DEI CARICHI E DEI MOMENTI MASSIMI AMMISSIBILI

$M = F \times b$
 $MS = F \times b$
 $MV = F \times b$
 N.B.: i carichi ed i momenti sono validi se applicati singolarmente.



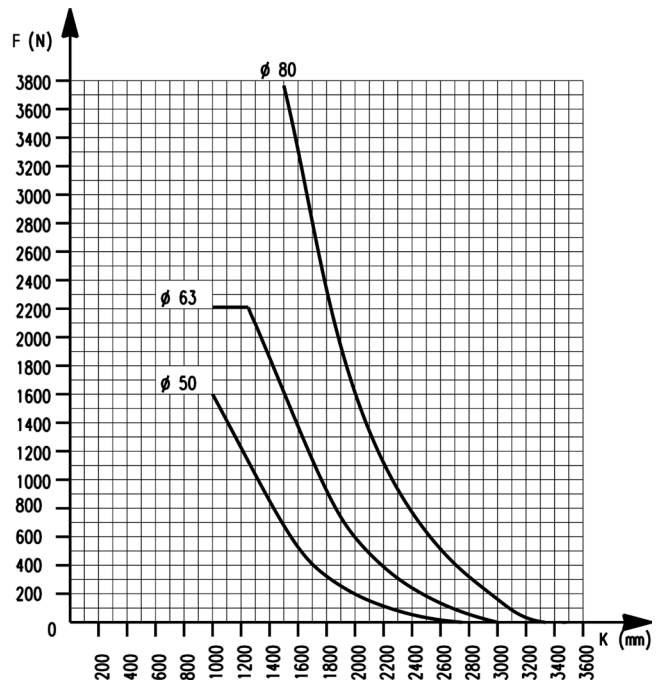
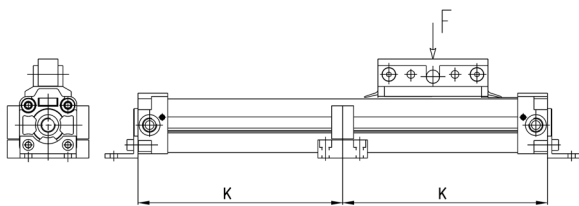
Ø	Carico max (N) F	Momento flettente (Nm) M	Momento flettente (Nm) Ms	Momento torcente (Nm) Mv
16	218	3,1	0,5	1
25	660	12,4	1,9	5
32	720	30	4	8
40	1370	39	4	9
50	1600	122	11	16
63	2210	190	19	26
80	3770	305	30	47

CARICHI IN FUNZIONE DELLA DISTANZA DEI SUPPORTI



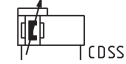
N.B.: Il diagramma è stato ricavato in funzione di una freccia Max di 0,5 mm.
Fissato il carico ed il diametro del cilindro, il diagramma riporta i valori di K oltre i quali è necessario porre un piedino intermedio Mod. BH-50.

CARICHI IN FUNZIONE DELLA DISTANZA DEI SUPPORTI

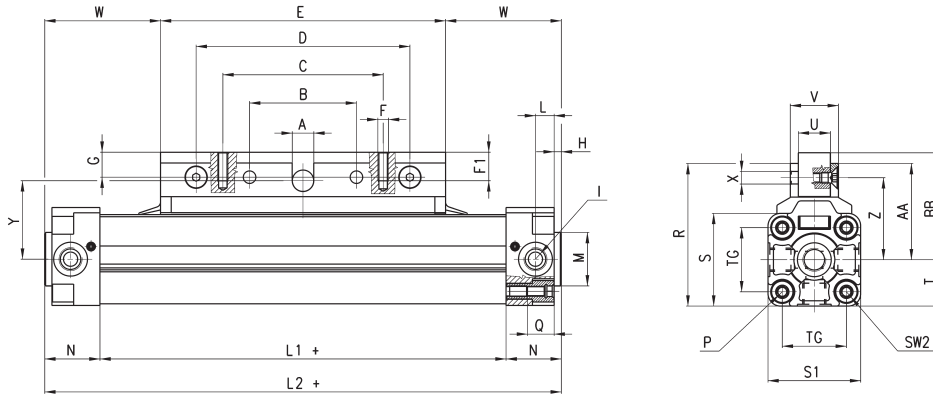


N.B.: Il diagramma è stato ricavato in funzione di una freccia Max di 0,5 mm.
Fissato il carico ed il diametro del cilindro, il diagramma riporta i valori di K oltre i quali è necessario porre un piedino intermedio Mod. BH-50.

Cilindro con carrello standard Mod. 50M2P

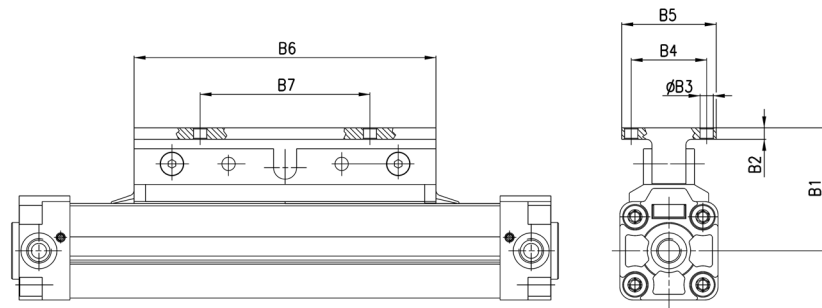
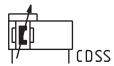


CILINDRI SERIE 50



INGOMBRI																															
∅	A	B	C	D	E	F	F1	G	H	I	L	L1+	L2+	M	N	P	Q	R	S	S1	T	U	V	Z	X	Y	W	AA	BB	TG	SW2
16	5	32	48	64	76	M4	8	6	2	M5	5,3	100	130	16	15	M3	8	42,5	28	27	13,5	10	18	24	4,5	24,5	27	29	30	18	4
25	8	50	80	100	120	M5	10	13	2,5	G1/8	9,5	150	200	22	25	M5	13,5	63	40	40	20	15	23	33	5,5	38	40	43	46	27	6
32	12	60	90	120	160	M6	15	14	4	G1/4	10,5	188	250	30	31	M6	15	80	52	52	26	18	27	46	7	48,5	45	54	60	36	6
40	12	55	90	110	150	M6	12	12	4	G1/4	17,5	226	300	35	37	M6	15	88,5	63	63	31,5	18	28	49	7	51	75	57	61	43	6
50	12	70	110	140	180	M6	12	12	4	G1/4	13,5	272	350	40	39	M8	16	103	74,5	76	38	18	28	57	7	59	85	65	69	53	10
63	16	90	140	180	220	M8	15	15	4	G3/8	17,5	342	430	45	44	M8	16	125	92	94	47	19	30	68	9	70	105	78	83	67	10
80	20	120	180	240	280	M10	20	18	4	G1/2	32	408	520	45	56	M10	18,5	153,5	115,5	117	58,5	20	32	83	11	86	120	95	101	85	12

Cilindro con carrello flangiato Mod. 50M2U

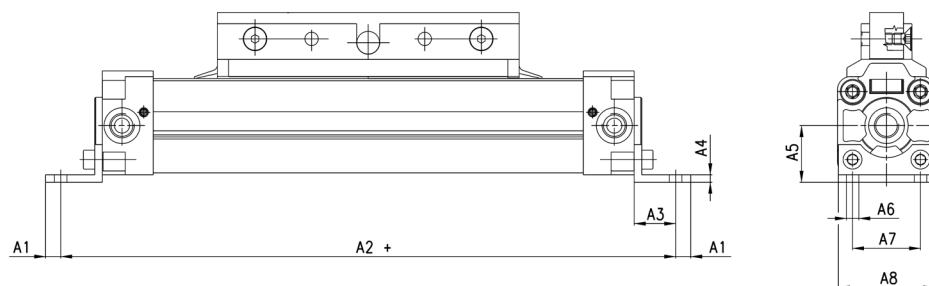


INGOMBRI							
Ø	B1	B2	B3	B4	B5	B6	B7
16	36	4	4,5	25	40	76	50
25	51	5	5,5	35	50	120	70
32	66	6	7	40	50	160	90
40	66	6	7	45	60	150	80
50	74	6	7	45	60	180	100
63	89	7	9	60	80	220	130
80	108	8	11	75	100	280	180

Piedini Mod. B-50

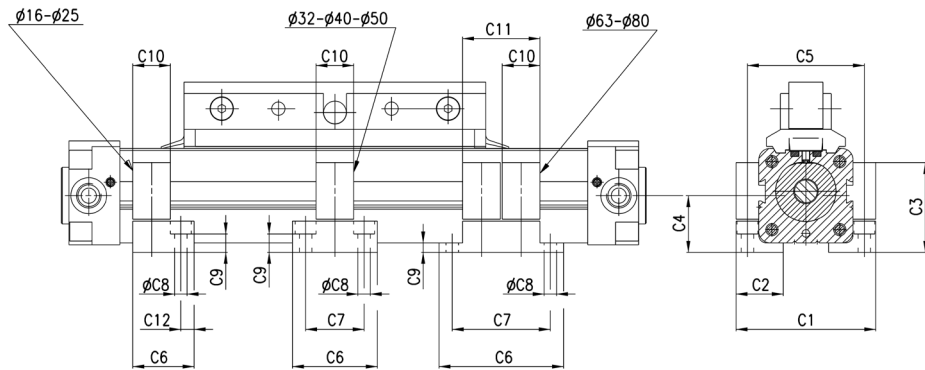
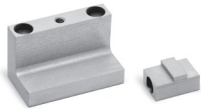


+ = sommare la corsa



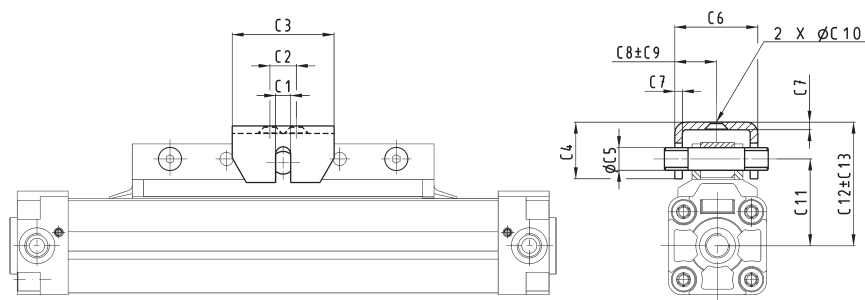
INGOMBRI								
Mod.	A1	A2+	A3	A4	A5	A6	A7	A8
B-50-16	3	150	12	3	15	3,6	18	26
B-50-25	6,5	232	18,5	3	22	5,5	27	39
B-50-32	8	286	22	4	30	6,6	36	51
B-50-40	13,5	325	16,5	4	38	9	30	62
B-50-50	13,5	375	16,5	6	48	9	40	75
B-50-63	11	460	19	6	57	11	48	93
B-50-80	18,5	555	21,5	6	72	14	60	116

Supporti Mod. BH-50



INGOMBRI												
Mod.	C1	C2	C3	C4	C5	C6	C7	C8	C9	C10	C11	C12
BH-50-16	42	12	25	15	34	20	-	3,4	4,5	12	-	4
BH-50-25	56	21	32,6	22	47	22	-	5,5	10,1	12	-	5
BH-50-32	74	25	47,5	30	62	45	31	6,6	9,7	20	-	-
BH-50-40	85	35	56	38	73	60	45	6,6	18,2	20	-	-
BH-50-50	98	32	67,5	48	86	60	45	6,6	29,7	20	-	-
BH-50-63	126	50	78,5	57	109	74	56	9	11	20	41	-
BH-50-80	155	65	96	72	135	80	60	11	14,5	20	41	-

Giunto compensatore Mod. CF-50



INGOMBRI													
Mod.	C1	C2	C3	C4	C5	C6	C7	C8	C9	C10	C11	C12	C13
CF-50-25	6	16	40,8	22,9	7,9	31,5	3	15,8	1,2	5,6	38	55,4	4,5
CF-50-32	9,3	50	76,4	27,4	11,9	38,5	4	19	1,7	7,1	48,5	69,4	5,5
CF-50-40	9,3	50	76,4	24,4	11,9	38,5	4	19	1,2	7,1	51	70,9	3,5
CF-50-50	9,3	80	114,6	37,1	11,9	43,9	6	22	1,8	8,6	59	89,2	5,9
CF-50-63	12,7	100	134,6	42,2	15,9	43,9	6	22	0,8	8,6	70	104,7	6,5
CF-50-80	12,7	125	159,5	42,2	19,9	50,3	6	25,1	3	11	86	122,2	5