

Cilindri profilo in alluminio Serie 61

Semplice e doppio effetto, magnetici, ammortizzati
Versioni standard, basso attrito, basse temperature e tandem
Ø 32, 40, 50, 63, 80, 100, 125 mm



I cilindri Serie 61 sono conformi alla norma ISO 15552 e sono in grado di utilizzare tutta la gamma di accessori standard. Sul profilo sono ricavate, su tre lati parallelamente all'asse di scorrimento dello stelo, le cave per applicare e posizionare i sensori a scomparsa per il rilevamento della posizione del pistone. Queste cave possono essere coperte con un profilo copricava.

Questa serie di cilindri è normalmente fornita con ammortizzatori di fine corsa regolabili per mezzo di una vite posta sulla testata. Per rendere meno rumoroso l'impatto del pistone, questi cilindri sono inoltre dotati di un ammortizzatore meccanico.

- » Conformi alla normativa ISO 15552 e alle precedenti norme DIN/ISO 6431 - VDMA 24562
- » Stelo in acciaio INOX rullato
- » Disegno pulito con ammortizzatore pneumatico regolabile
- » Diverse versioni speciali disponibili

TANDEM:

- » Doppia forza in spinta e in trazione

BASSO ATTRITO:

- » Forza attrito ridotta di oltre il 40%

BASSE TEMPERATURE:

- » Versioni -40°C e -50°C

VERSIONE G PER UTILIZZI IN AMBIENTI POLVEROSI:

- » Altamente resistente a depositi di polvere (cemento, resina, fango, residui del legno, ecc...)

CARATTERISTICHE GENERALI

Costruzione	a tiranti (interni al profilo)
Funzionamento	doppio effetto, semplice effetto, tandem. Versione basso attrito: solo doppio effetto.
Design	ISO 15552
Materiali	standard: testate e pistone AL, stelo INOX AISI 420B rullato, dado stelo acciaio zincato, camicia profilo AL anodizzato, tiranti e dati tiranti acciaio zincato, guarnizioni PU; basso attrito: materiali standard con guarnizione pistone NBR e guarnizione stelo NBR (FKM su richiesta); basse temperature: materiali standard con stelo INOX AISI 420B cromato, anello raschiastelo OT, tiranti INOX AISI 420B, dadi INOX AISI 303, guarnizioni pistone PU e guarnizione stelo NBR
Fissaggio	a flangia anteriore / posteriore, con piedini, con cerniera anteriore / posteriore / snodata / intermedia
Corse min - max	10 ÷ 2500 mm
Temperatura d'esercizio	standard e basso attrito: 0°C ÷ 80°C (con aria secca -20°C) basse temperature (versione -40°C): -40°C ÷ 60°C (con aria secca -40°C) basse temperature (versione -50°C): -50°C ÷ 60°C (con aria secca -50°C)
Pressione d'esercizio	1 ÷ 10 bar (standard e basse temperature); 0,1 ÷ 10 bar (basso attrito)
Velocità	10 ÷ 1000 mm/sec, senza carico (standard e basse temperature); 5 ÷ 1000 mm/sec, senza carico (basso attrito)
Fluido	aria filtrata, senza lubrificazione. Solo per le versioni standard: nel caso si utilizzasse aria lubrificata, si consiglia olio ISOVG32 e di non interrompere mai la lubrificazione.

TABELLA CORSE STANDARD CILINDRI SERIE 61

■ = Semplice effetto (standard e basse temperature) ✕ = Doppio effetto (standard, basso attrito e basse temperature)
A richiesta sono disponibili corse diverse dalle corse riportate in tabella, fino ad un max di 2500 mm

CORSE STANDARD														
Ø	25	50	75	80	100	125	150	160	200	250	300	320	400	500
32	■ ✕	■ ✕	■ ✕	✕	✕	✕	✕	✕	✕	✕	✕	✕	✕	✕
40	■ ✕	■ ✕	■ ✕	✕	✕	✕	✕	✕	✕	✕	✕	✕	✕	✕
50	■ ✕	■ ✕	■ ✕	✕	✕	✕	✕	✕	✕	✕	✕	✕	✕	✕
63	■ ✕	■ ✕	■ ✕	✕	✕	✕	✕	✕	✕	✕	✕	✕	✕	✕
80	■ ✕	■ ✕	■ ✕	✕	✕	✕	✕	✕	✕	✕	✕	✕	✕	✕
100		■ ✕	■ ✕	✕	✕	✕	✕	✕	✕	✕	✕	✕	✕	✕
125		✕	✕	✕	✕	✕	✕	✕	✕	✕	✕	✕	✕	✕

ESEMPIO DI CODIFICA

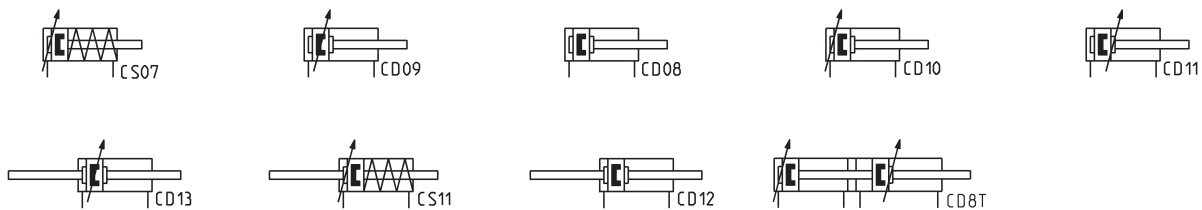
61	M	2	P	050	A	0200	
-----------	----------	----------	----------	------------	----------	-------------	--

61	SERIE
M	VERSIONE M = standard, magnetico L = basso attrito, magnetico
2	FUNZIONAMENTO 1 = semplice effetto, molla anteriore $\varnothing 32 \pm \varnothing 100$ 2 = doppio effetto, ammortizzato - anteriore e posteriore 3 = doppio effetto, non ammortizzato 4 = doppio effetto, ammortizzato - posteriore 5 = doppio effetto, ammortizzato - anteriore 6 = doppio effetto, stelo passante, ammortizzato - anteriore e posteriore 7 = semplice effetto, stelo passante 8 = doppio effetto, stelo passante, non ammortizzato
P	MATERIALI P = vedi tabella CARATTERISTICHE GENERALI pagina precedente R = tiranti INOX AISI 420B, dadi tiranti INOX AISI 303, altri materiali (vedi pagina precedente) C = stelo INOX AISI 303 rullato, dado stelo INOX AISI 304 U = stelo INOX AISI 303 rullato, dado stelo INOX AISI 304, tiranti INOX AISI 420B, dadi tiranti INOX AISI 303 W = stelo INOX AISI 304 rullato, dado stelo INOX AISI 304, tiranti INOX AISI 420B, dadi tiranti INOX AISI 303 Z = stelo INOX AISI 420B cromato, dado stelo INOX AISI 304, tiranti INOX AISI 420B, dadi tiranti INOX AISI 303, guarnizioni per basse temperature (-40°C), raschiastelo OT Y = stelo INOX AISI 420B cromato, dado stelo INOX AISI 304, tiranti INOX AISI 420B, dadi tiranti INOX AISI 303, guarnizioni per basse temperature (-50°C), raschiastelo OT
050	ALESAGGIO 032 = 32 mm - 040 = 40 mm - 050 = 50 mm - 063 = 63 mm - 080 = 80 mm - 100 = 100 mm - 125 = 125 mm
A	TIPO COSTRUTTIVO A = standard con dado stelo RL = cilindro con bloccastelo
0200	CORSE (vedi tabella) = standard V = guarnizione stelo FKM N = tandem (simbolo pneumatico: CD8T) R = guarnizione stelo NBR W = tutte le guarniz. in FKM + 130°C C = verniciato PU. Colore: Grigio* L = senza guarniz. stelo (solo aliment. post.)** (_ _) = stelo più lungo di _ _ _ mm G = con raschiastelo OT (stelo INOX AISI 420B cromato, guarn. stelo NBR) * Versione C disponibile su richiesta. Per maggiori informazioni contattare i nostri tecnici. ** La possibilità di eliminare la guarnizione dello stelo riduce ulteriormente la resistenza allo scorrimento per applicazioni in spinta.

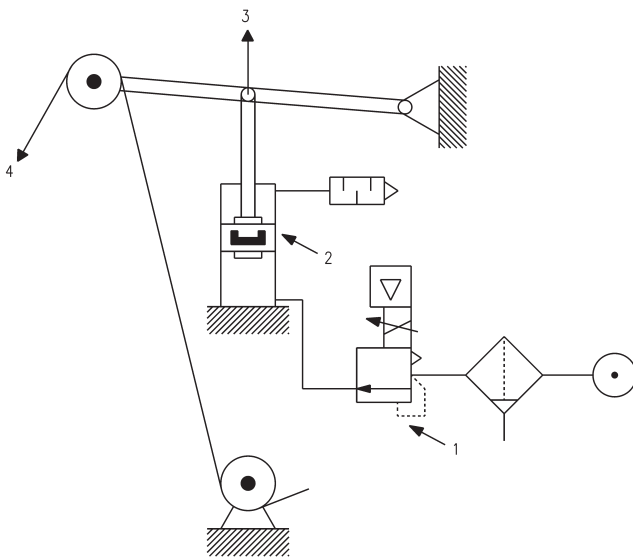
NB: tutti i cilindri a doppio effetto sono disponibili anche nella versione basso attrito

SIMBOLI PNEUMATICI

I simboli pneumatici indicati nell'ESEMPIO DI CODIFICA sono riportati di seguito.



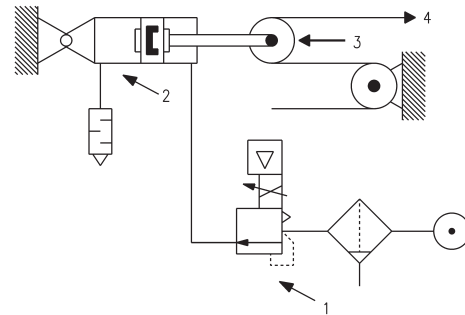
Cilindri Serie 61 basso attrito - ESEMPI DI APPLICAZIONE



CILINDRO IN SPINTA

NOTE AL DISEGNO:

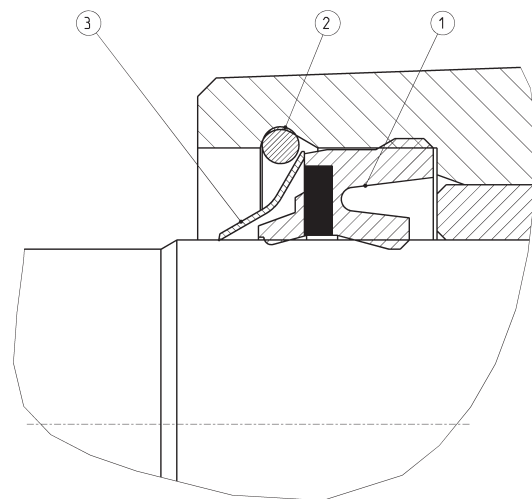
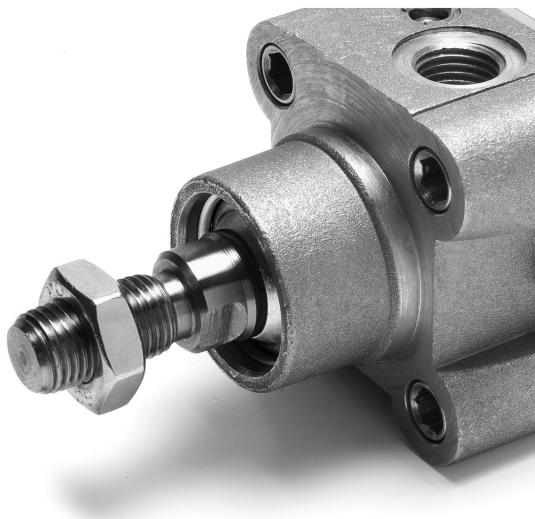
1. Regolatore di pressione di precisione o regolatore proporzionale
2. Cilindro basso attrito
3. Direzione forza
4. Nastro



CILINDRO IN TRAZIONE

N.B. Per ottenere il massimo delle prestazioni, si consiglia di abbinare al cilindro a basso attrito un regolatore di pressione di precisione oppure un regolatore proporzionale come indicato nel disegno.

Cilindri Serie 61 basse temperature - DETTAGLIO



- 1 = guarnizione stelo
- 2 = anello elastico
- 3 = raschiatore metallico

ACCESSORI DISPONIBILI PER LA SERIE 61



Snodo sferico maschio Mod. GY



Dado stelo Mod. U



Spinotto Mod. S



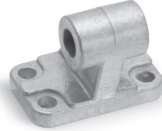
Cerniera con snodo sferico Mod. R



Giunto compensatore Mod. GKF



Snodo sferico Mod. GA



Supp. 90° per cerniera femmina Mod. ZC



Combinazione di accessori Mod. C+L+S



Flangia anteriore e post. Mod. D-E



Snodo autoallineante Mod. GK



Cerniera intermedia Mod. F



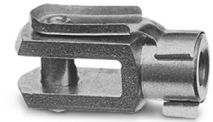
Ancoraggio a piedini Mod. B



Cerniera femmina anteriore Mod. H e C-H



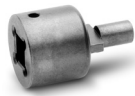
Cerniera femmina posteriore Mod. C e C-H



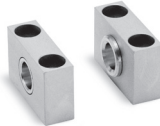
Forcella Mod. G



Cerniera maschio posteriore Mod. L



Chiave per smontaggio cilindri Ø 80 e 100



Supporto per cerniera intermedia Mod. BF



Accessorio per il montaggio delle valvole



Tutti gli accessori sono forniti separatamente al cilindro, fatta eccezione del dado stelo Mod. U

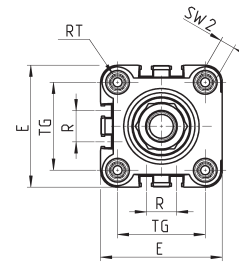
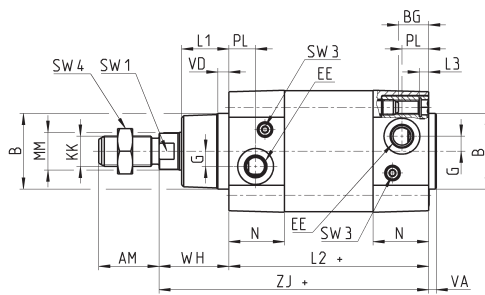
Cilindri Serie 61

N.B.: Le quote ZJ e L2 nella versione semplice effetto aumentano di 25 mm



+ = sommare la corsa

Nota tabella:
* = chiave speciale 80-62/8C (vedi accessori)



Ø32-40-50-63-125



SW 2



Ø80-100

INGOMBRI																									
Ø	ØMM	KK	ØB	PL	L1	AM	VA	EE	WH	L2+	L3	ZJ+	VD	N	R	BG	RT	G	TG	E	SW1	SW2	SW3	SW4	Corsa Ammortizzo anteriore/posteriore
32	12	M10x1,25	30	14	18	22	4	G1/8	26	94	5	120	5	26	13	16	M6	5	32,5	46	10	6	2	17	17 / 12
40	16	M12x1,25	35	15	21	24	4	G1/4	30	105	5	135	5	29	13,5	16	M6	5	38	55	13	6	2	19	20 / 17
50	20	M16x1,5	40	15	25	32	4	G1/4	37	106	5	143	6	29,5	16	16	M8	8	46,5	64,5	17	8	3	24	15 / 14
63	20	M16x1,5	45	21	26	32	4	G3/8	37	121	5	158	6	36,5	28	16	M8	8	56,5	75	17	8	3	24	17 / 16
80	25	M20x1,5	45	21	30	40	4	G3/8	46	128	0	174	7	36	30	19	M10	8	72	93	22	*	5	30	20 / 20
100	25	M20x1,5	55	23	35	40	4	G1/2	51	138	0	189	7	38,5	40	19,5	M10	8	89	110	22	*	5	30	21 / 19
125	32	M27x2	60	23,5	42	54	6	G1/2	65	160	0	225	8	43	50	23	M12	10,5	110	135	27	12	4	41	26 / 25

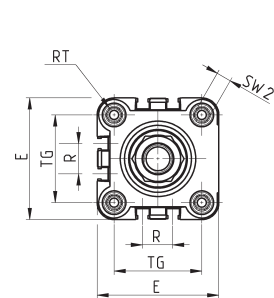
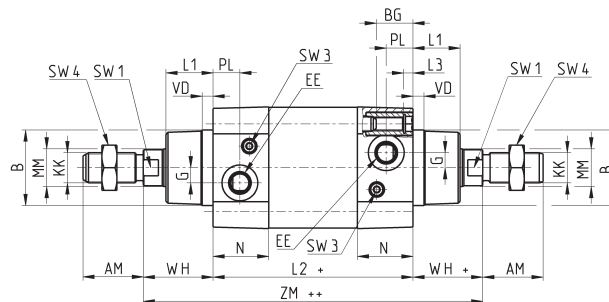
Cilindri Serie 61 - stelo passante

N.B.:Le quote ZM e L2 nella versione semplice effetto aumentano di 25 mm



+ = sommare la corsa
++ = sommare due volte la corsa

Nota tabella:
* = chiave speciale 80-62/8C (vedi accessori)



Ø32-40-50-63-125



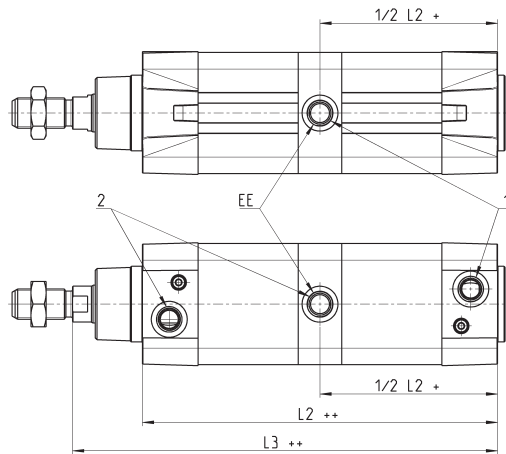
SW 2



Ø80-100

stelo passante																								
Ø	ØMM	KK	ØB	PL	L1	AM	EE	WH	L2+	L3	ZM++	VD	N	R	BG	RT	G	TG	E	SW1	SW2	SW3	SW4	Corsa ammortizzo
32	12	M10x1.25	30	14	18	22	G1/8	26	94	5	146	5	26	13	16	M6	5	32,5	46	10	6	2	17	17
40	16	M12x1.25	35	15	21	24	G1/4	30	105	5	165	5	29	13,5	16	M6	5	38	55	13	6	2	19	20
50	20	M16x1.5	40	15	25	32	G1/4	37	106	5	180	6	29,5	16	16	M8	8	46,5	64,5	17	8	3	24	15
63	20	M16x1.5	45	21	26	32	G3/8	37	121	5	195	6	36,5	28	16	M8	8	56,5	75	17	8	3	24	17
80	25	M20x1.5	45	21	30	40	G3/8	46	128	0	220	7	36	30	19	M10	8	72	93	22	*	5	30	20
100	25	M20x1.5	55	23	35	40	G1/2	51	138	0	240	7	38,5	40	19,5	M10	8	89	110	22	*	5	30	21
125	32	M27x2	60	23,5	42	54	G1/2	65	160	0	290	8	43	50	23	M12	10,5	110	135	27	12	4	41	26

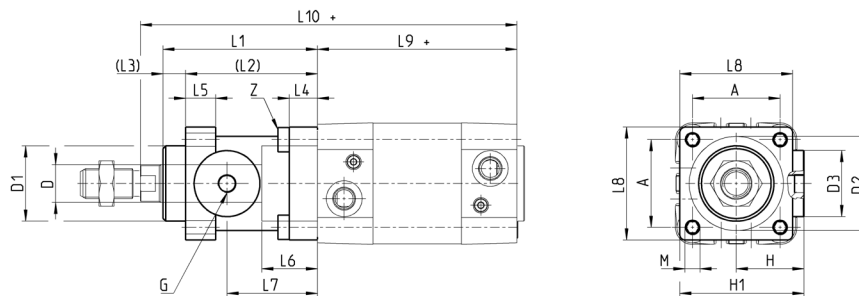
Cilindri Serie 61 - versione tandem



+ = sommare la corsa
++ = sommare due volte la corsa
1 = Uscita cilindro
2 = Rientro cilindro

INGOMBRI			
∅	EE	L2++	L3++
32	G1/8	172,5	197,5
40	G1/4	191,5	221,5
50	G1/4	188	225
63	G3/8	204	241
80	G3/8	225,5	271,5
100	G1/2	231	282
125	G1/2	264	329

Cilindri Serie 61 - con bloccastelo



+ = sommare la corsa

INGOMBRI																				
∅	∅ _D	∅ _{D1}	∅ _{D2}	∅ _{D3}	A	G	H	H1	L1	L2	L3	L4	L5	L6	L7	L8	L9+	L10+	M	Z
32	12	30.5	35	25	32,5	M5	25,5	46,5	58	48	10	8	13	20,5	34	45	94	160	M6	M6x20
40	16	35	40	28	38	G1/8	30	53	65	55	10	8	13	22,5	38	50	105	178	M6	M6x20
50	20	40	50	35	46,5	G1/8	36	64	82	70	12	15	16	29,5	48	60	106	200	M8	M6x20
63	20	45	60	38	56,5	G1/8	40	75	82	70	12	15	16	29,5	49,5	70	121	215	M8	M8x30
80	25	45	80	48	72	G1/8	50	95	110	90	20	18	20	35	61	90	128	254	M10	M10x35
100	25	55	100	58	89	G1/8	58	110,5	115	100	15	18	20	39	69	105	138	269	M10	M10x35
125	32	60	130	65	110	G1/8	80	150	167	122	45	22	30	51	86,5	140	160	350	M12	M12x40

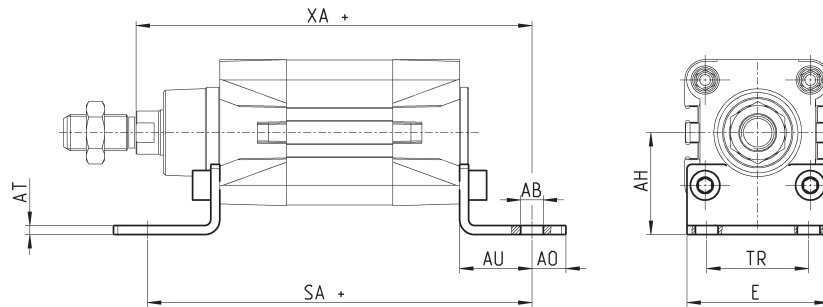
Ancoraggio a piedini Mod. B

Materiale: Acciaio zincato



La fornitura comprende:
N° 2 piedini
N° 4 viti

+ = sommare la corsa



Mod.	Ø	AT	SA+	XA+	TR	E	AB	AH	AO	AU	coppia di serraggio
B-41-32	32	4	142	144	32	45	7	32	11	24	5 Nm
B-41-40	40	4	161	163	36	53,5	10	36	15	28	5 Nm
B-41-50	50	4	170	175	45	62,5	10	45	15	32	10 Nm
B-41-63	63	5	185	190	50	73	10	50	15	32	10 Nm
B-41-80	80	6	210	216	63	92	12	63	20	41	15 Nm
B-41-100	100	6	220	230	75	108,5	14,5	71	25	41	15 Nm
B-41-125	125	7	250	270	90	132	16,5	90	25	45	20 Nm

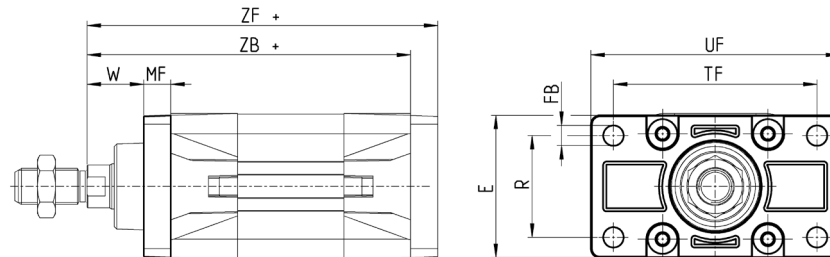
Ancoraggio a flangia anteriore e posteriore Mod. D-E

Materiale: Alluminio



La fornitura comprende:
N° 1 flangia
N° 4 viti

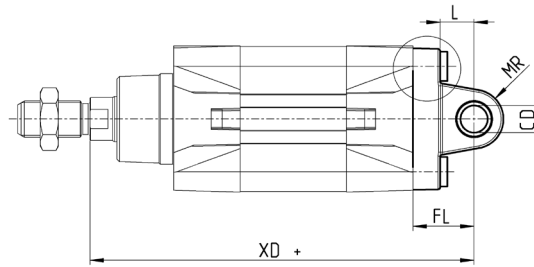
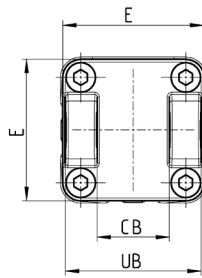
+ = sommare la corsa



Mod.	Ø	W	MF	ZB	TF	R	UF	E	FB	ZF	coppia di serraggio
D-E-41-32	32	16	10	120	64	32	80	45	7	130	5 Nm
D-E-41-40	40	20	10	135	72	36	90	52	9	145	5 Nm
D-E-41-50	50	25	12	143	90	45	110	65	9	155	10 Nm
D-E-41-63	63	25	12	158	100	50	120	75	9	170	10 Nm
D-E-41-80	80	30	16	174	126	63	150	95	12	190	15 Nm
D-E-41-100	100	35	16	189	150	75	170	115	14	205	15 Nm
D-E-41-125	125	45	20	225	180	90	220	140	16	245	20 Nm

Ancoraggio a cerniera femmina posteriore Mod. C e C-H

Materiale: Alluminio



La fornitura comprende:
N° 1 cerniera femmina
N° 4 viti

+ = sommare la corsa

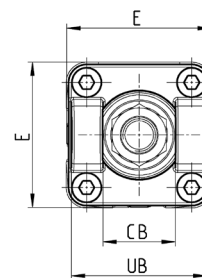
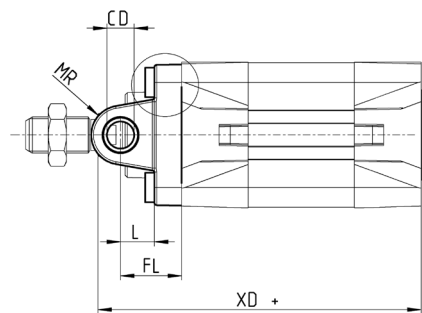
Ø 32



Mod.	Ø	CD	L	FL	XD	MR	E	CB	UB	coppia di serraggio
C-41-32	32	10	12.5	22	142	10	47	26	46.5	5 Nm
C-41-40	40	12	16	25	160	12	52	28	52	5 Nm
C-41-50	50	12	16	27	170	12	64	32	60	10 Nm
C-H-41-63	63	16	21	32	190	16	74	40	70	10 Nm
C-H-41-80	80	16	22	36	210	16	94	50	90	15 Nm
C-H-41-100	100	20	27	41	230	20	114	60	110	15 Nm
C-H-41-125	125	25	30	50	275	25	140	70	130	20 Nm

Ancoraggio a cerniera femmina anteriore Mod. H e C-H

Materiale: Alluminio



La fornitura comprende:
N° 1 cerniera femmina e
N° 4 viti

+ = sommare la corsa

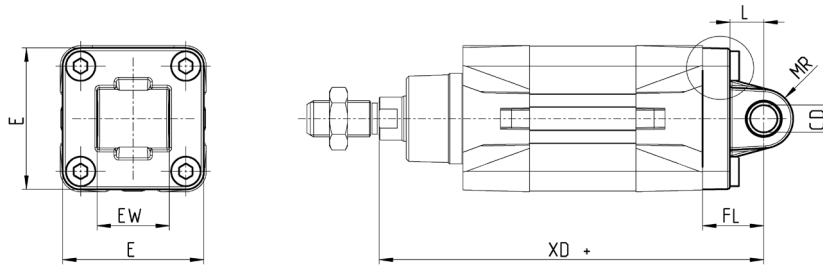
Ø 32



Mod.	Ø	CB	UB	E	XD+	FL	L	CD	MR	coppia di serraggio
H-41-32	32	26	46.5	47	120	22	12.5	10	10	5 Nm
H-41-40	40	28	52	52	135	25	16	12	12	5 Nm
H-41-50	50	32	60	64	143	27	16	12	12	10 Nm
H-60-63	63	40	70	74	158	32	21	16	16	10 Nm
C-H-41-80	80	50	90	94	174	36	22	16	16	15 Nm
C-H-41-100	100	60	110	114	189	41	27	20	20	15 Nm
C-H-41-125	125	70	130	140	225	50	30	25	25	20 Nm

Ancoraggio a cerniera maschio posteriore Mod. L

Materiale: Alluminio



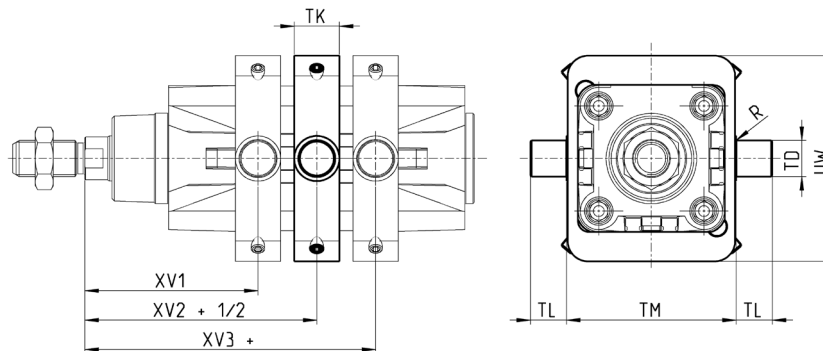
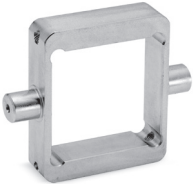
La fornitura comprende:
N° 1 cerniera maschio
N° 4 viti

+ = sommare la corsa

INGOMBRI									
Mod.	Ø	CD	L	FL	XD	MR	E	EW	Coppia di serraggio
L-41-32	32	10	12.5	22	142	10	47	26	5 Nm
L-41-40	40	12	16	25	160	12	52	28	5 Nm
L-41-50	50	12	16	27	170	12	64	32	10 Nm
L-41-63	63	16	21	32	190	15.5	74	40	10 Nm
L-41-80	80	16	22	36	210	16	94	50	15 Nm
L-41-100	100	20	27	41	230	20	114	60	15 Nm
L-41-125	125	25	30	50	275	25	140	70	20 Nm

Ancoraggio a cerniera intermedia Mod. F

Materiale: acciaio zincato



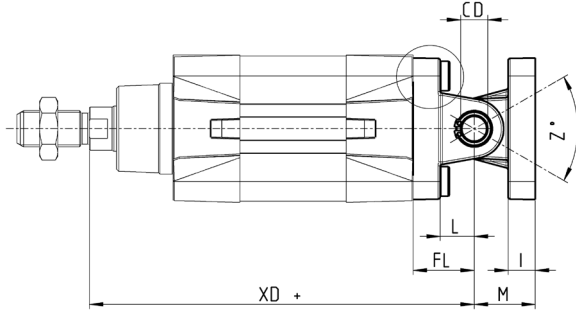
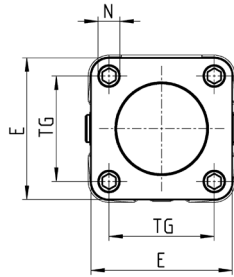
La fornitura comprende:
N° 1 cerniera intermedia
N° 4 grani
N° 4 elementi di fissaggio

+ = sommare la corsa

INGOMBRI										
Mod.	Ø	XV1	XV2+	XV3+	TM	TK	TD	TL	UW	R
F-61-32	32	61	73	85	50	18	12	12	65	0,1
F-61-40	40	69	82,5	96	63	20	16	16	75	0,15
F-61-50	50	76,5	90	103,5	75	20	16	16	91	0,15
F-61-63	63	86	97,5	109	90	25	20	20	94	0,15
F-61-80	80	94,5	110	125,5	110	25	20	20	130	0,15
F-61-100	100	104,5	120	135,5	132	30	25	25	145	0,2
F-61-125	125	123	145	167	160	30	25	25	155	0,2

Combinazione di accessori Mod. C+L+S

Materiale: Alluminio



+ = sommare la corsa

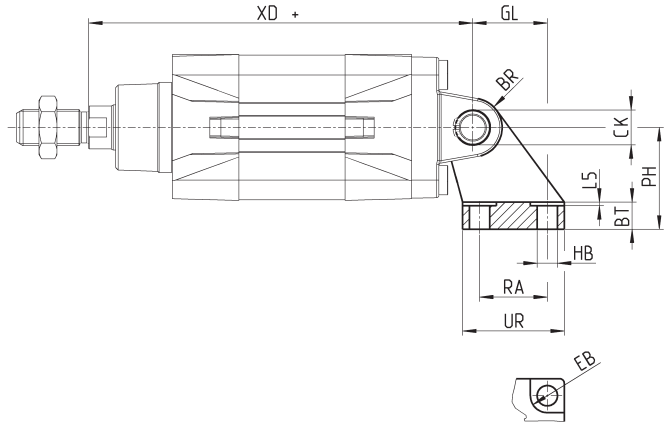
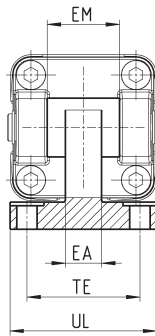
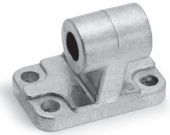
Ø32



INGOMBRI													
Mod.	Ø	E	TG	_g N	XD+	_g CD	L	FL	I	M	Z° (max)	Coppia di serraggio	
C+L+S	32	47	32.5	6.5	142	10	12.5	22	9.5	22	30	5 Nm	
C+L+S	40	52	38	6.5	160	12	16	25	9	25	40	5 Nm	
C+L+S	50	64	46.5	9	170	12	16	27	11	27	25	10 Nm	
C+L+S	63	74	56.5	9	190	16	21	32	11	32	36	10 Nm	
C+L+S	80	94	72	11	210	16	22	36	14	36	34	15 Nm	
C+L+S	100	114	89	11	230	20	27	41	14	41	38	15 Nm	
C+L+S	125	140	110	13	275	25	30	50	20	50	30	20 Nm	

Supporto 90° per cerniera femmina Mod. ZC

CETOP RP 107P
Materiale: Alluminio



La fornitura comprende :
N°1 supporto maschio

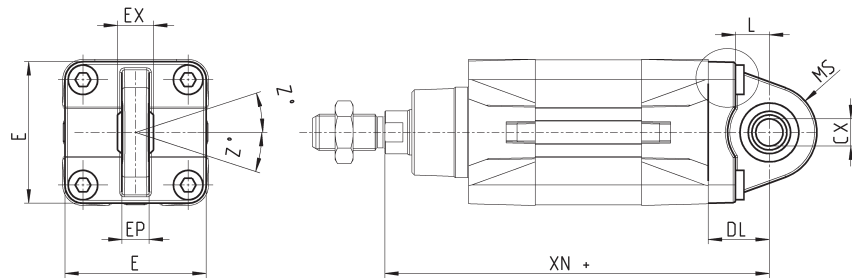
+ = sommare la corsa

INGOMBRI																
Mod.	Ø	EB	CK	HB	XD+	TE	UL	EA	GL	L5	RA	EM	UR	PH	BT	BR
ZC-32	32	11	10	6,6	142	38	51	10	21	1,6	18	26	31	32	8	10
ZC-40	40	11	12	6,6	160	41	54	15	24	1,6	22	28	35	36	10	11
ZC-50	50	15	12	9	170	50	65	16	33	1,6	30	32	45	45	12	13
ZC-63	63	15	16	9	190	52	67	16	37	1,6	35	40	50	50	14	15
ZC-80	80	18	16	11	210	66	86	20	47	2,5	40	50	60	63	14	15
ZC-100	100	18	20	11	230	76	96	20	55	2,5	50	60	70	71	17	19
ZC-125	125	20	25	14	275	94	124	30	70	3,2	60	70	90	90	20	22,5

Ancoraggio a cerniera con snodo sferico Mod. R



* Ancoraggio non a norma ISO 15552
Materiale: Alluminio



La fornitura comprende:
N° 1 cerniera snodata
N° 4 viti

+ = sommare la corsa

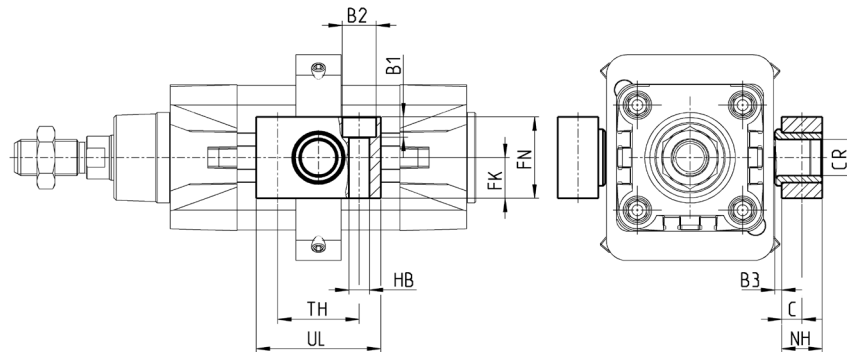
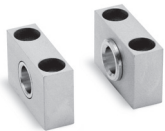
Ø R-41-50/80/125



Mod.	Ø	ØCX	L	DL+	XN+	MS	E	EX	EP	Z	Coppia di serraggio
R-41-32	32	10	12	22	142	16	45	14	10.5	4	5 Nm
R-41-40	40	12	15	25	160	19	52	16	12	4	5 Nm
R-41-50*	50	12	15	27	170	21	62.5	16	12	4	10 Nm
R-50	50	16	16	27	170	21.5	65	21	15	4	10 Nm
R-41-63	63	16	20	32	190	24	75	21	15	4	10 Nm
R-41-80*	80	16	24	36	210	28	92	21	15	4	15 Nm
R-80	80	20	22	36	210	28.5	95	25	18	4	15 Nm
R-41-100	100	20	25	41	230	30	115	25	18	4	15 Nm
R-41-125	125	30	30	50	275	40	140	37	25	4	20 Nm

Supporto per cerniera intermedia Mod. BF

Materiale: Alluminio

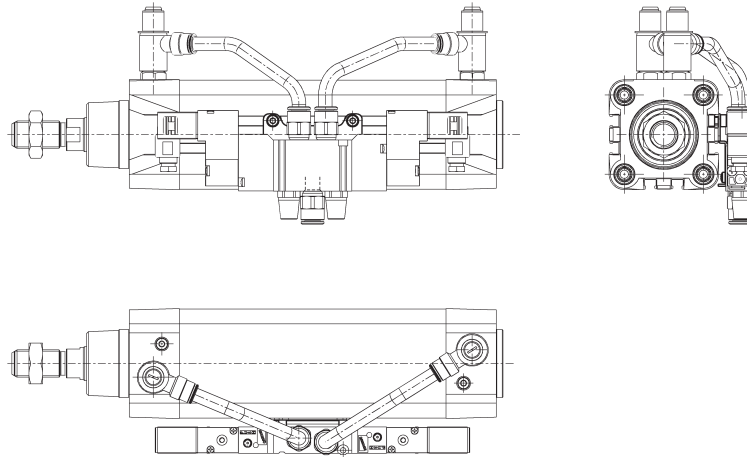


La fornitura comprende:
N° 2 supporti

Mod.	Ø	ØCR	NH	C	B3	TH	UL	FK	FN	B1	B2	HB
BF-32	32	12	15	7,5	3	32	46	15	30	6,8	11	6,6
BF-40-50	40 - 50	16	18	9	3	36	55	18	36	9	15	9
BF-63-80	63 - 80	20	20	10	3	42	65	20	40	11	18	11
BF-100-125	100 - 125	25	25	12,5	3,5	50	75	25	50	13	20	14

Accessorio per il montaggio delle valvole sul cilindro

Le piastre di collegamento, Mod. PCV permettono di collegare le valvole o le elettrovalvole direttamente sul cilindro, formando così una unità compatta da applicare.

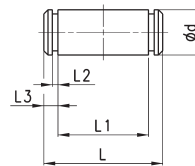


INGOMBRI	
Mod.	
PCV-61-K3	per fissare valvole - elettrovalvole Serie 3
PCV-61-K4	per fissare valvole - elettrovalvole Serie 4 attacco G1/4
PCV-62-KEN	per fissare valvole - elettrovalvole serie EN
PCV-61-K8	per fissare valvole - elettrovalvole Serie 4 attacco G1/8 e Serie 3 attacco G1/4

Spinotto Mod. S



La fornitura comprende:
N° 1 spinotto (Inox 303)
N° 2 Seeger (acciaio)

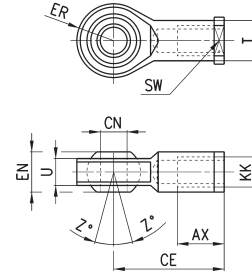


INGOMBRI							
Mod.	Ø	d	L	L1	L2	L3	
S-32	32	10	52	46	1,1	3	
S-40	40	12	59	53	1,1	3	
S-50	50	12	67	61	1,1	3	
S-63	63	16	77	71	1,1	3	
S-80	80	16	97	91	1,1	3	
S-100	100	20	121	111	1,3	5	
S-125	125	25	140,5	132	1,3	4,25	

Snodo sferico Mod. GA



ISO 8139
Materiale: Acciaio zincato

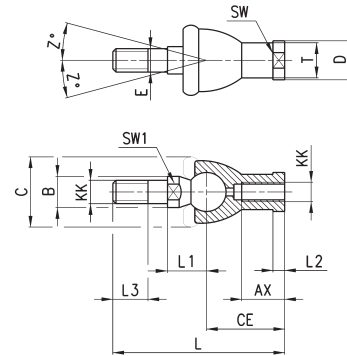


Mod.	$\varnothing_{CN}^{(H7)}$	U	EN	ER	AX	CE	KK	\varnothing_T	Z	SW
GA-32	10	10,5	14	14	20	43	M10X1,25	15	6,5	17
GA-40	12	12	16	16	22	50	M12X1,25	17,5	6,5	19
GA-50-63	16	15	21	21	28	64	M16X1,5	22	7,5	22
GA-80-100	20	18	25	25	33	77	M20x1,5	27,5	7	30
GA-41-125	30	25	37	37	51	110	M27x2	40	7,5	41

Snodo sferico maschio Mod. GY

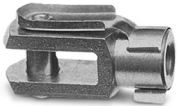


Materiale: Zama e Acciaio zincato

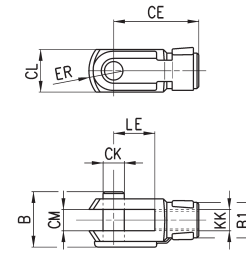


INGOMBRI																
Mod.	\varnothing	KK	L	CE	L2	AX	SW	SW1	L1	L3	\varnothing_T	\varnothing_D	E	\varnothing_B	\varnothing_C	Z
GY-32	32	M10X1,25	74	35	6,5	18	17	11	19,5	15	15	19	10	14	28	15
GY-40	40	M12X1,25	84	40	6,5	20	19	17	21	17	17,5	22	12	19	32	15
GY-50-63	50-63	M16X1,5	112	50	8	27	22	19	27,5	23	22	27	16	22	40	11
GY-80-100	80-100	M20x1,5	133	63	10	38	30	24	31,5	25	27,5	34	20	27	45	7,5

Forcella Mod. G



ISO 8140
Materiale: Acciaio zincato

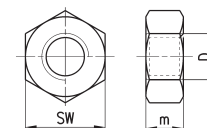


Mod.	\varnothing_{CK}	LE	CM	CL	ER	CE	KK	B	\varnothing_{B1}
G-25-32	10	20	10	20	12	40	M10 X 1,25	26	18
G-40	12	24	12	24	14	48	M12 X 1,25	32	20
G-50-63	16	32	16	32	19	64	M16 X 1,5	40	26
G-80-100	20	40	20	40	25	80	M20 X 1,5	48	34
G-41-125	30	54	30	55	38	110	M27 X 2	74	48

Dado stelo Mod. U



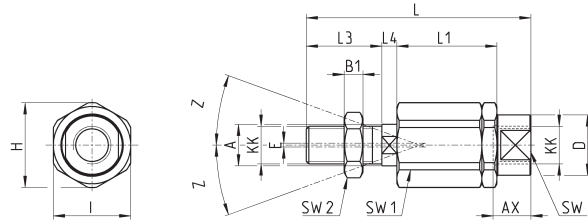
UNI EN ISO 4035
Materiale: Acciaio zincato



Mod.	D	m	SW
U-25-32	M10X1,25	6	17
U-40	M12X1,25	7	19
U-50-63	M16X1,5	8	24
U-80-100	M20x1,5	9	30
U-41-125	M27x2	12	41

Snodo autoallineante Mod. GK

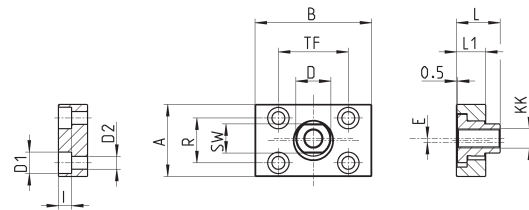
Materiale: Acciaio zincato



INGOMBRI																	
Mod.	∅	KK	L	L1	L3	L4	$\varnothing A$	$\varnothing D$	H	I	SW	SW1	SW2	B1	AX	Z	E
GK-25-32	25-32	M10x1,25	71,5	35	20	7,5	14	22	32	30	19	12	17	5	22	4	2
GK-40	40	M12x1,25	75,5	35	24	7,5	14	22	32	30	19	12	19	6	22	4	2
GK-50-63	50-63	M16x1,5	104	53	32	10	22	32	45	41	27	20	24	8	30	3	2
GK-80-100	80-100	M20x1,5	119	53	40	10	22	32	45	41	27	20	30	10	37	3	2
GK-125	125	M27x2	147	60	54	10	32	57	70	65	54	24	41	12	48	4	2

Giunto compensatore Mod. GKF

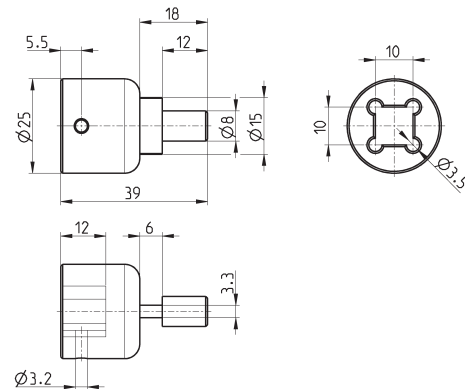
Materiale: Acciaio zincato



INGOMBRI														
Mod.	∅	KK	A	B	R	TF	L	L1	I	∅ D	∅ D1	∅ D2	SW	E
GKF-25-32	32	M10x1,25	37	60	23	36	22,5	15	6,8	18	11	6,6	15	2
GKF-40	40	M12x1,25	56	60	38	42	22,5	15	9	20	15	9	15	2,5
GKF-50-63	50-63	M16x1,5	80	80	58	58	26,5	15	10,5	25	18	11	22	2,5
GKF-80-100	80-100	M20x1,5	90	90	65	65	32,5	20	13	30,5	20	14	27	2,5
GKF-125	125	M27x2	90	90	65	65	35,5	20	13	40	20	14	36	4

Chiave speciale per lo smontaggio di cilindri ∅ 80 e 100

Materiale: acciaio temprato



Mod.
80-62/8C